

ST 010 101 5705



- Saliente 160 mm
- Caño rígido
- Salida rectangular con 40 chorros individuales
- Altura máxima del conjunto 108 mm
- Altura hasta el aireador 94 mm
- Diámetro del orificio válvula lateral 32 mm
- Diámetro del orificio caño 35 mm
- Roseta 60 x 47 mm
- 2x Latiguillo de presión M 10 x 1 enroscado, estanqueidad probada
- Caudal máx. 4 l/min
- Sin plomo
- Este producto puede ayudar a un edificio a cumplir con los requisitos de los sistemas de certificación ecológica de edificios: LEED®, BREEAM®, DGNB

	Dark Platinum cepillado	ST 010 101 5705-99
	Cromo	ST 010 101 5705-00
	Platino cepillado	ST 010 101 5705-06

Componentes individuales de este set

Necesita los siguientes componentes para este set

1x 13 714 705-99



1x 20 004 716-99



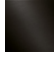
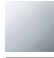


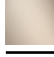

1x 20 004 715-99



ST 010 101 5705



- Saliente 160 mm
- Caño rígido
- Salida rectangular con 40 chorros individuales
- Altura máxima del conjunto 108 mm
- Altura hasta el aireador 94 mm
- Diámetro del orificio 35 mm
- 2x Latiguillo de presión M 10 x 1 enroscado, estanqueidad probada
- Racor 1/2"
- Caudal máx. 4 l/min
- Sin plomo
- Este producto puede ayudar a un edificio a cumplir con los requisitos de los sistemas de certificación ecológica de edificios: LEED®, BREEAM®, DGNB

	Dark Platinum cepillado	13 714 705-99
	Cromo	13 714 705-00
	Platino cepillado	13 714 705-06
	Dark Chrome	13 714 705-19
	Champagne cepillado (Oro 22k)	13 714 705-46
	Champagne (Oro 22k)	13 714 705-47

ST 010 101 5705

mm [inches]

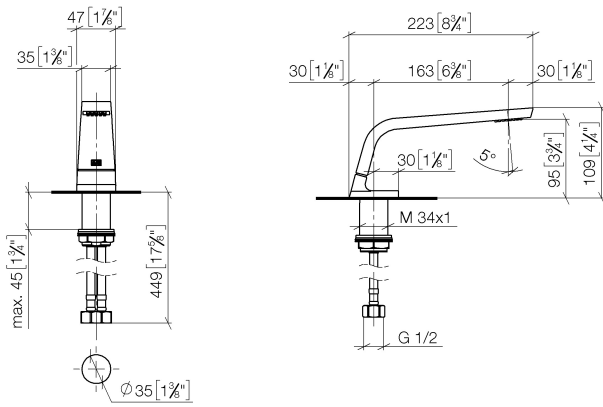
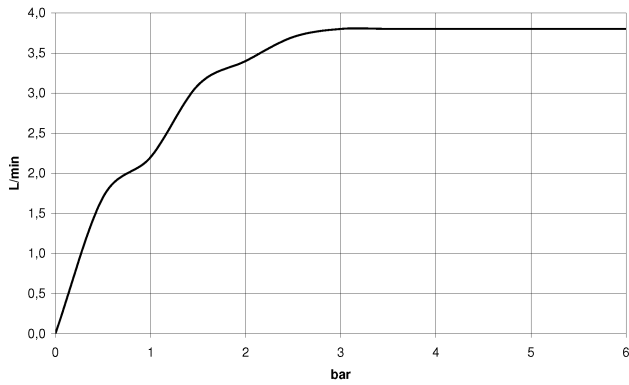


Diagrama de flujo



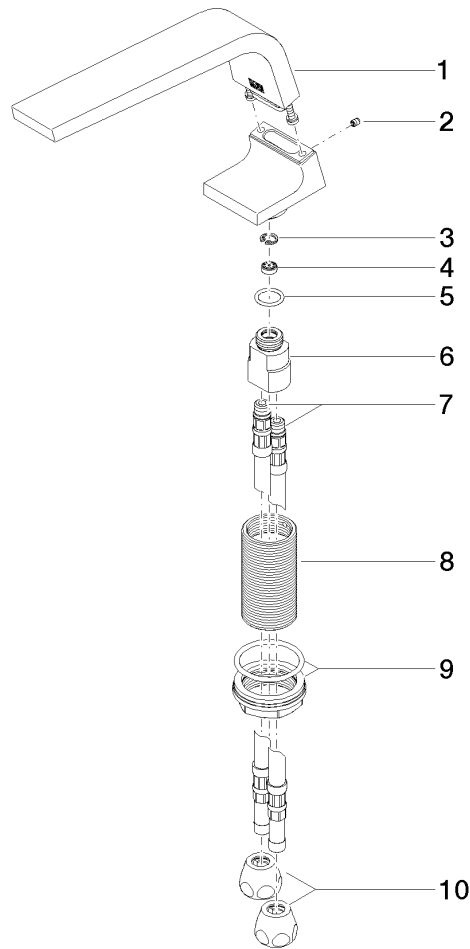
Certificado

GDV_0400279. LGA_28686. IAPMO_N-4976. IAPMO_8834 (1). WRAS_1512011.

IAPMO_4976 (4). IAPMO_6397.

ST 010 101 5705

Piezas para otros acabados pueden encontrarse aquí: Cromo



Lista de piezas de recambios

N°	Número de artículo	Denominación	Cantidad de montaje	Plazo de entrega
1	90 11 70 002 00-99	caño	1	30
2	09 31 11 044 90	varilla	1	2
3	09 16 01 016 90	anillo	1	2
4	09 23 01 034 90	limitador de caudal	1	2
5	09 14 10 130 90	sello	1	2
6	09 11 10 055 10 90	racor	1	2
7	04 30 04 016 00 90	manguera	2	60
8	09 30 01 208 90	racor	1	2
9	04 23 10 044 06 90	juego de fijación	1	2
10	90 23 30 040 00-99	atornilladura	2	30

ST 010 101 5705

- Diámetro del orificio 32 mm
- Roseta 60 x 47 mm
- Con distintivo fría



Encaja con: CL.1, CYO

	Dark Platinum cepillado	20 004 716-99
	Cromo	20 004 716-00
	Platino cepillado	20 004 716-06
	Latón cepillado (Oro 23k)	20 004 716-28
	Champagne cepillado (Oro 22k)	20 004 716-46
	Champagne (Oro 22k)	20 004 716-47

ST 010 101 5705

mm [inches]

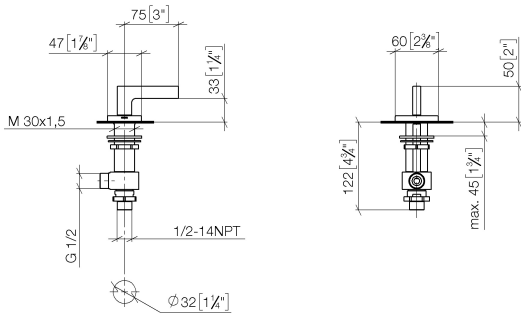
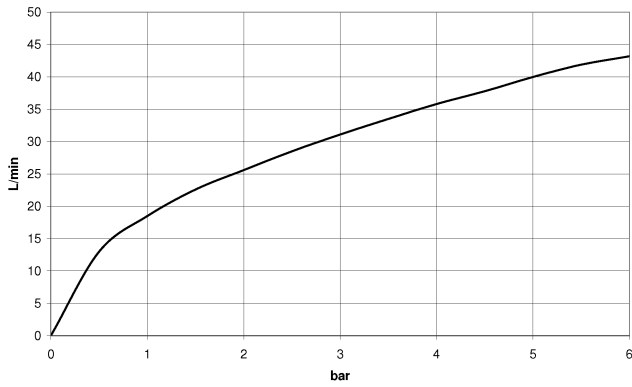


Diagrama de flujo

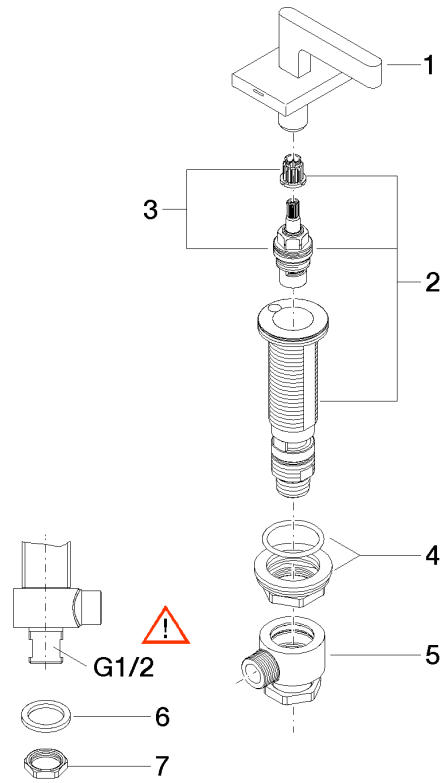


Certificado

IAPMO_N-4976. LGA_28687. IAPMO_4976 (4). IAPMO_6397.

ST 010 101 5705

Piezas para otros
acabados pueden
encontrarse aquí:
Cromo



Lista de piezas de recambios

N°	Número de artículo	Denominación	Cantidad de montaje	Plazo de entrega
1	90 20 70 057 03-99	manilla (cold)	1	30
2	04 17 11 058 52 90	pieza lateral	1	2
3	90 90 03 152 00 90	parte superior	1	2
4	04 23 10 032 78 90	juego de fijación	1	2
5	04 17 11 023 10 90	distribuidor	1	2
6	09 30 11 059 90	disco	1	2
7	09 23 10 012 90	tuerca	1	2

CL.1 Batería americana de lavabo sin válvula - Dark Platinum cepillado

CL.1

ST 010 101 5705

- Diámetro del orificio 32 mm
- Roseta 60 x 47 mm
- Con distintivo caliente



Encaja con: CL.1, CYO

	Dark Platinum cepillado	20 004 715-99
	Cromo	20 004 715-00
	Platino cepillado	20 004 715-06
	Latón cepillado (Oro 23k)	20 004 715-28
	Champagne cepillado (Oro 22k)	20 004 715-46
	Champagne (Oro 22k)	20 004 715-47

ST 010 101 5705

mm [inches]

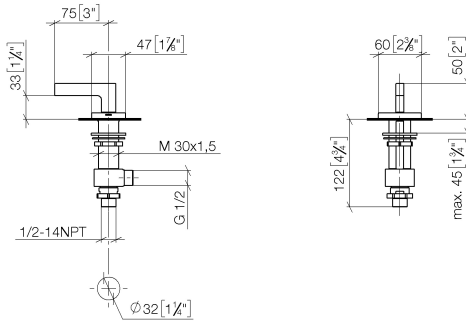
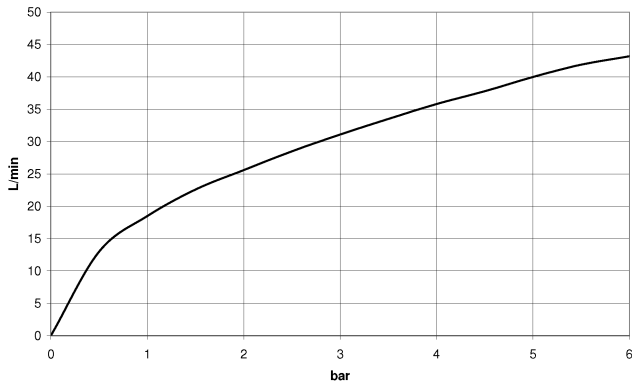


Diagrama de flujo

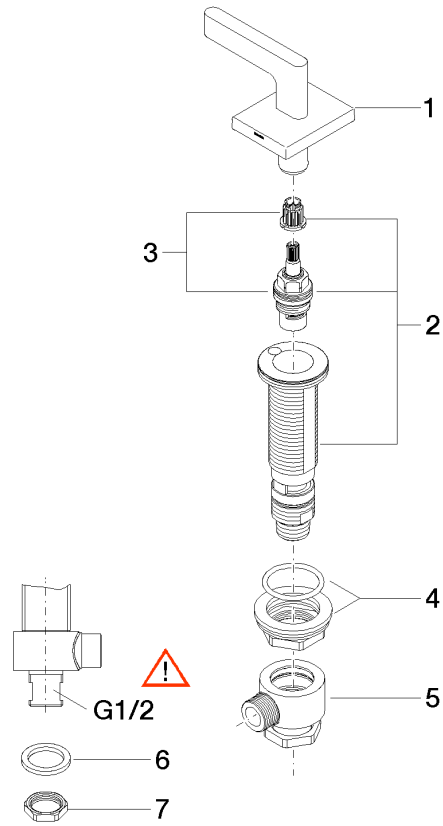


Certificado

IAPMO_N-4976. LGA_28687. IAPMO_4976 (4). IAPMO_6397.

ST 010 101 5705

Piezas para otros acabados pueden encontrarse aquí:
Cromo



Lista de piezas de recambios

N°	Número de artículo	Denominación	Cantidad de montaje	Plazo de entrega
1	90 20 70 057 02-99	manilla (hot)	1	30
2	04 17 11 058 53 90	pieza lateral	1	2
3	90 90 03 153 00 90	parte superior	1	2
4	04 23 10 032 78 90	juego de fijación	1	2
5	04 17 11 023 10 90	distribuidor	1	2
6	09 30 11 059 90	disco	1	2
7	09 23 10 012 90	tuerca	1	2